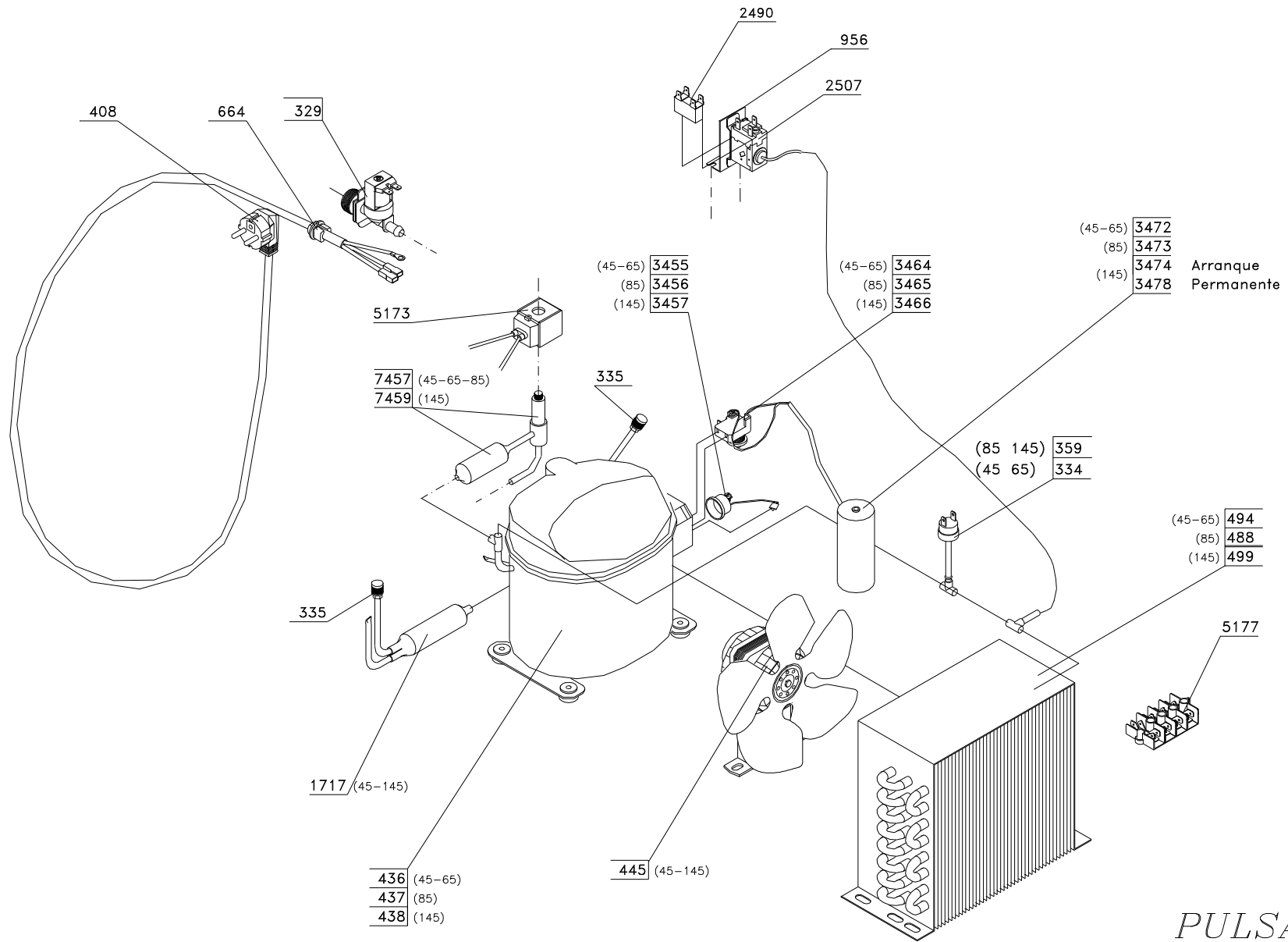


R-404A

10/03/04  
R:\ISO\I-14

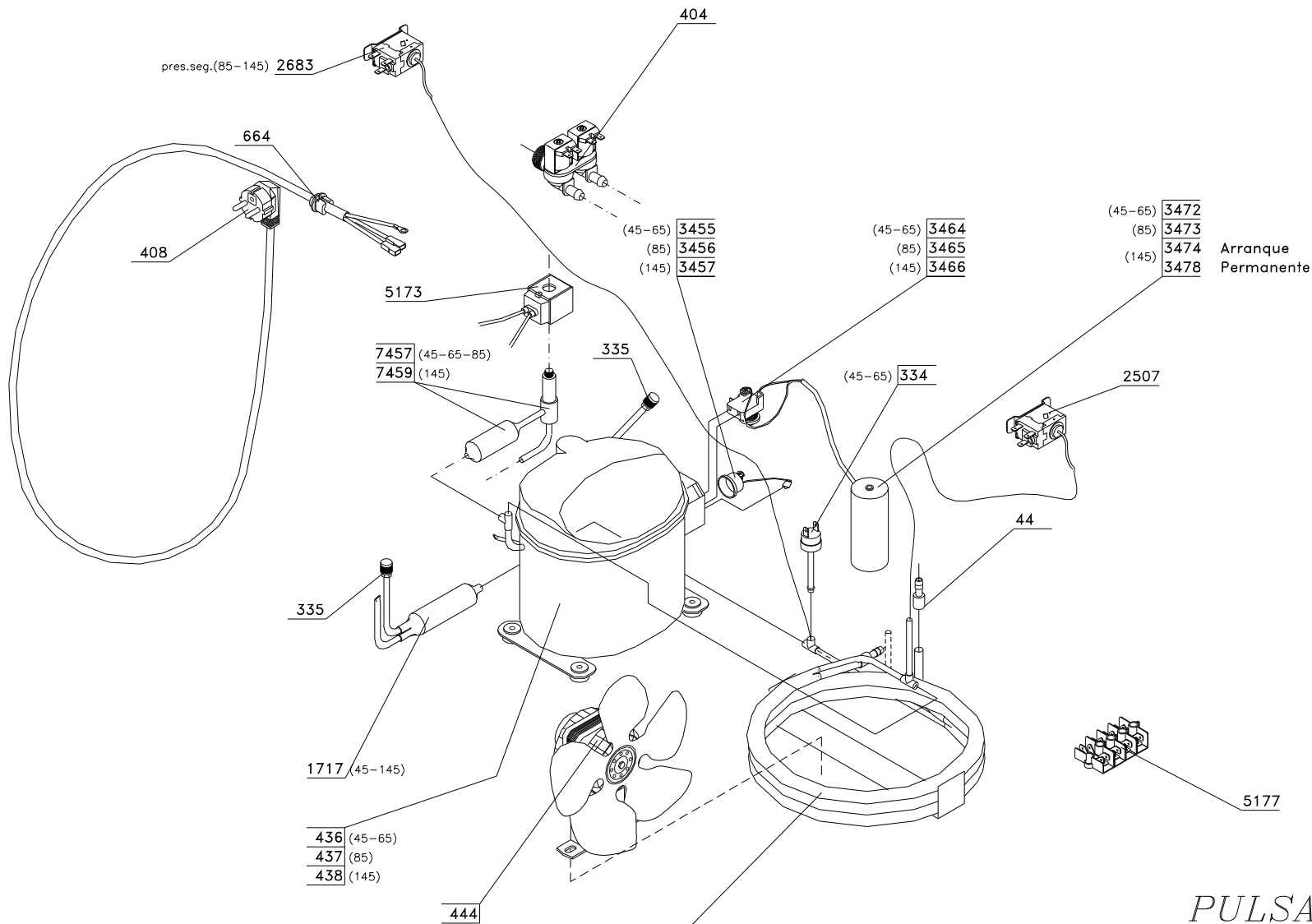
*PULSAR*  
*15-25-35*  
*UNIDAD COND. AGUA*



*PULSAR*  
 45-65-85-145  
 UNIDAD COND.AIRE

R 404 a

10/03/04  
 R:\ISO\I-15

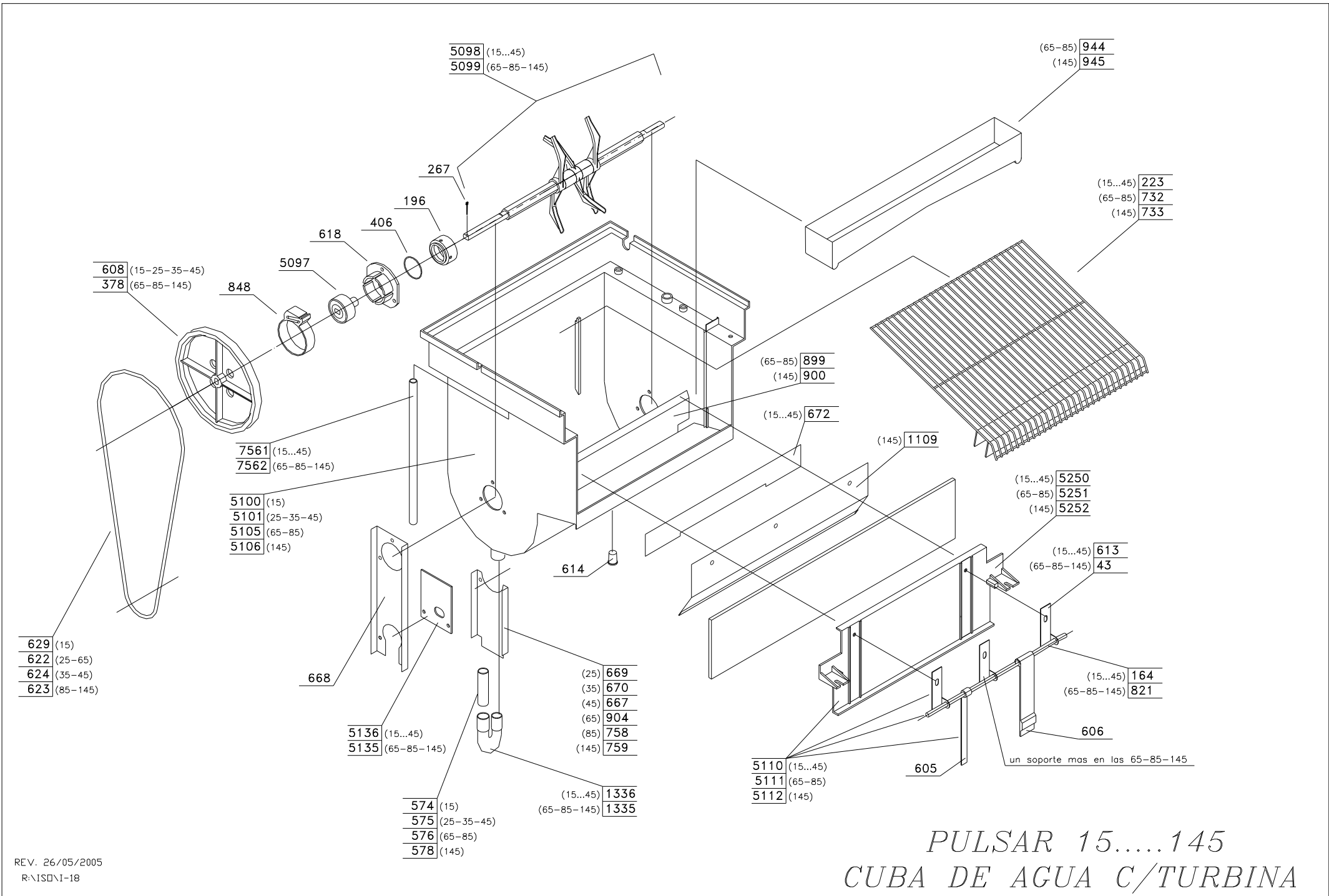


R404a

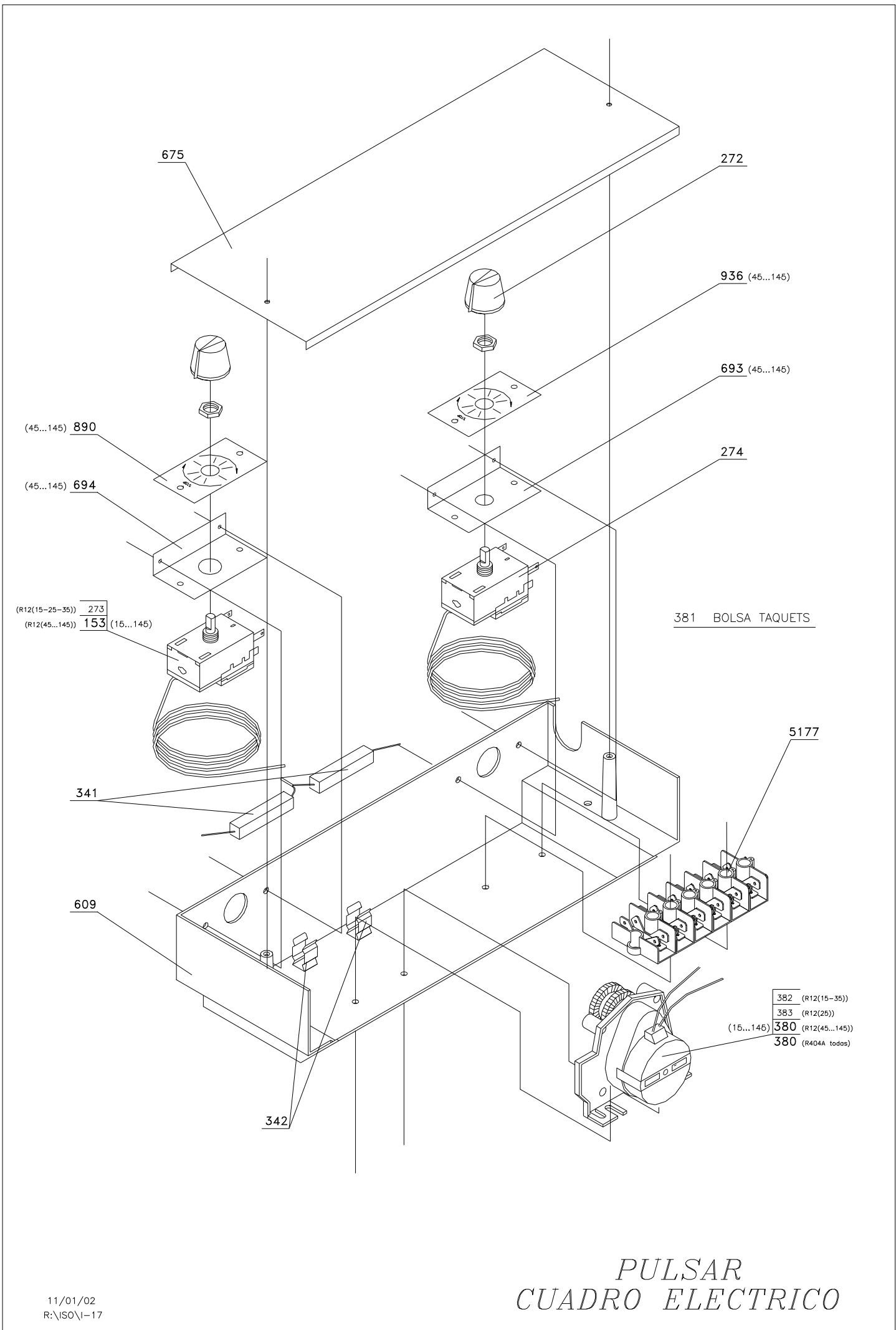
10-03-04  
R:\ISO\I-16

5674 UNID.COND. P45 W  
5676 UNID.COND. P65 W  
5678 UNID.COND. P85 W  
5680 UNID.COND. P145 W

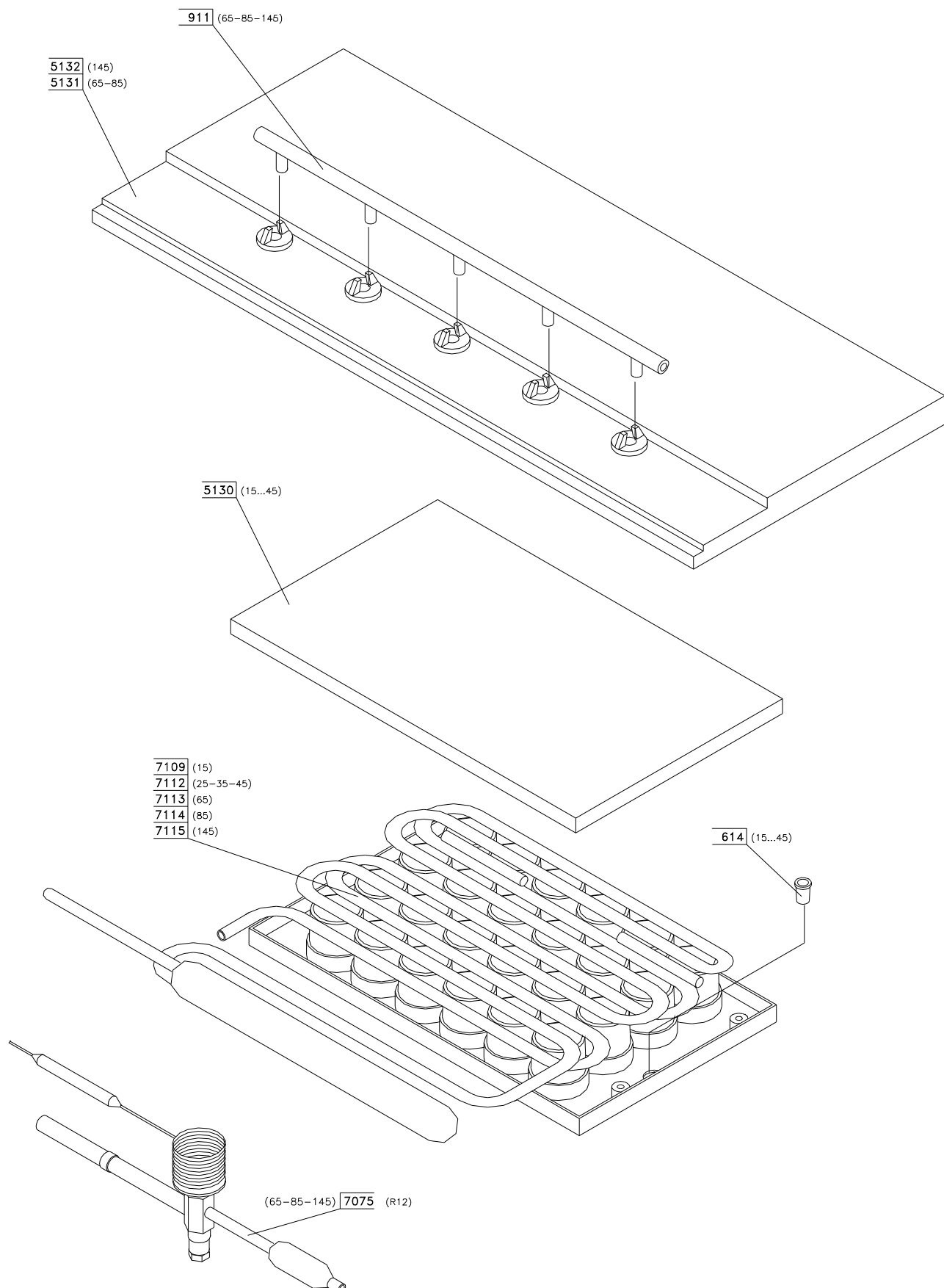
*PULSAR*  
45-65-85-145  
*UNIDAD COND.AGUA*



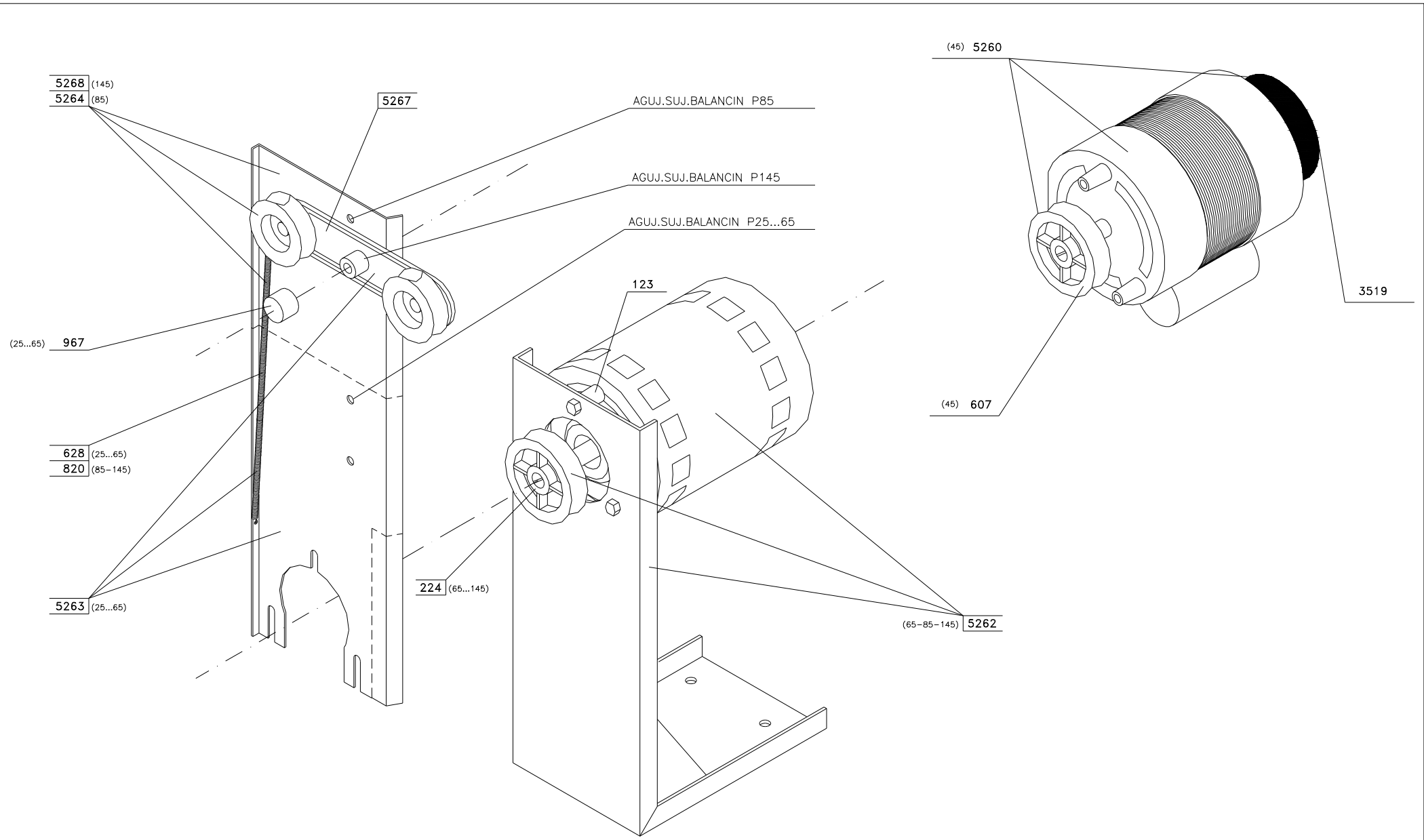
*PULSAR 15....145*  
*CUBA DE AGUA C/TURBINA*



*PULSAR  
CUADRO ELECTRICO*

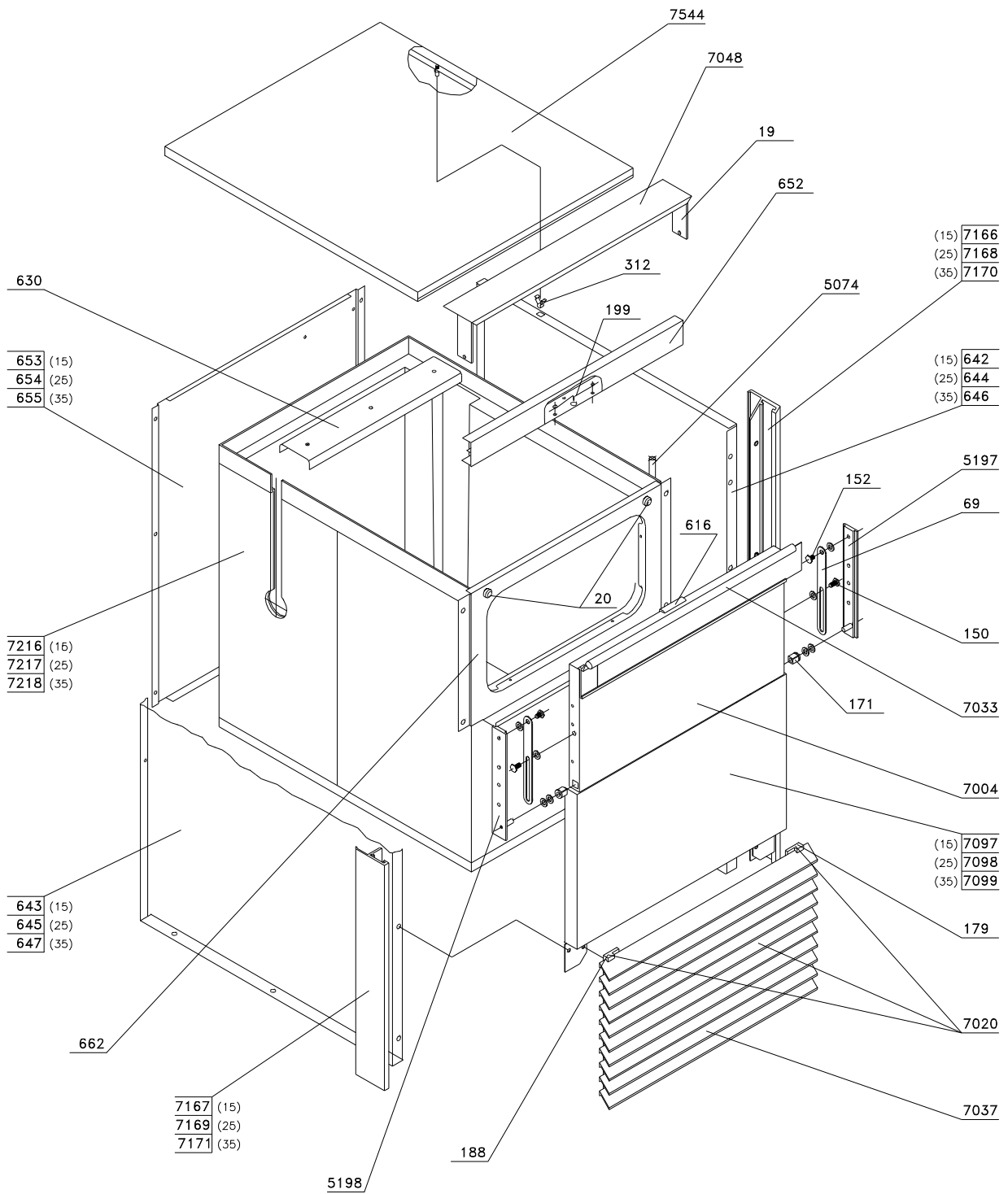


*PULSAR  
EVAPORADOR*

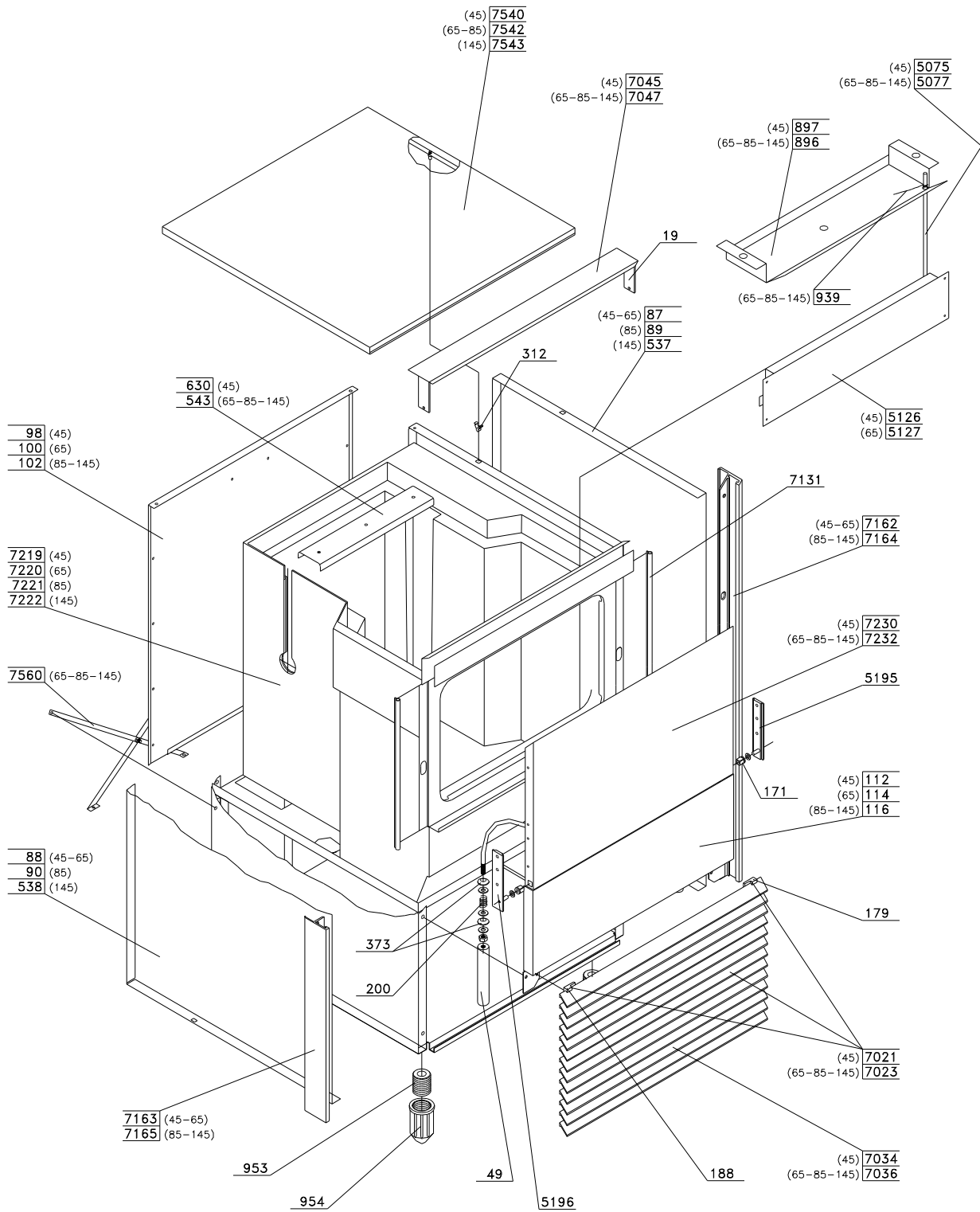


*PULSAR  
 MOTOR TURBINA C/SOP.  
 Y TENSOR CORREA*





*PULSAR*  
*15-25-35*  
*CARROCERIA*



*PULSAR*  
 45-65-85-145  
*CARROCERIA*